

**KOBELCO**

SK17SR-3

**SK17SR**



**We Save You Fuel**  
Achieving a Low-Carbon Society

# COMPACTE MAAR KRACHTIGE MINI



## JAPANESE QUALITY

Minigraafmachines worden veel gebruikt op plekken waar de ruimte beperkt is, zoals in woonwijken en op fabrieksterreinen. Gebruikers willen een krachtige kleine machine die stabiel en robuust is om zo lang mogelijk door te kunnen werken. De SK17SR combineert een compact ontwerp met een groot graafbereik voor efficiënte prestaties, uitstekende wendbaarheid en grote robuustheid voor een lange levensduur.

# Compact en toch groots

## Kleine zwenkradius achter

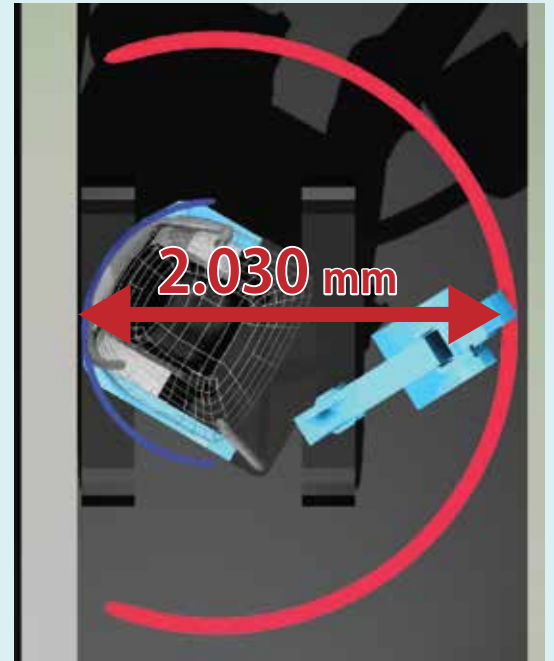
Door de combinatie van de zijdelingse graaffunctie en het 'binnendraai' concept kan er vlak langs muren gegraven worden.

Overhang achter **95 mm (Cab)**  
**0 mm (Canopy)**



## Minimale werkruimte van 2,0 m

Met een zwenkradius van 180° heeft de SK17SR een werkruimte van slechts 2.030 mm nodig om continu te kunnen graven, zwenken en laden.



Cijfers zijn waarden voor een machine met canopy met lange graafarm (1,2 m).

## Uitschuifbare onderwagen

De onderwagen kan gemakkelijk hydraulisch worden in- en uitgeschoven met behulp van een hendel. De SK17SR past door doorgangen van één meter breed en is daardoor geschikt voor werkzaamheden in stedelijke gebieden en industriële omgevingen.

Ingeschoven: **990 mm**

Uitgeschoven: **1.320 mm**



## Gemakkelijk in en uit te schuiven schuifblad

Schuifblad met penscharnier kan gemakkelijk worden in- en uitgeschoven.



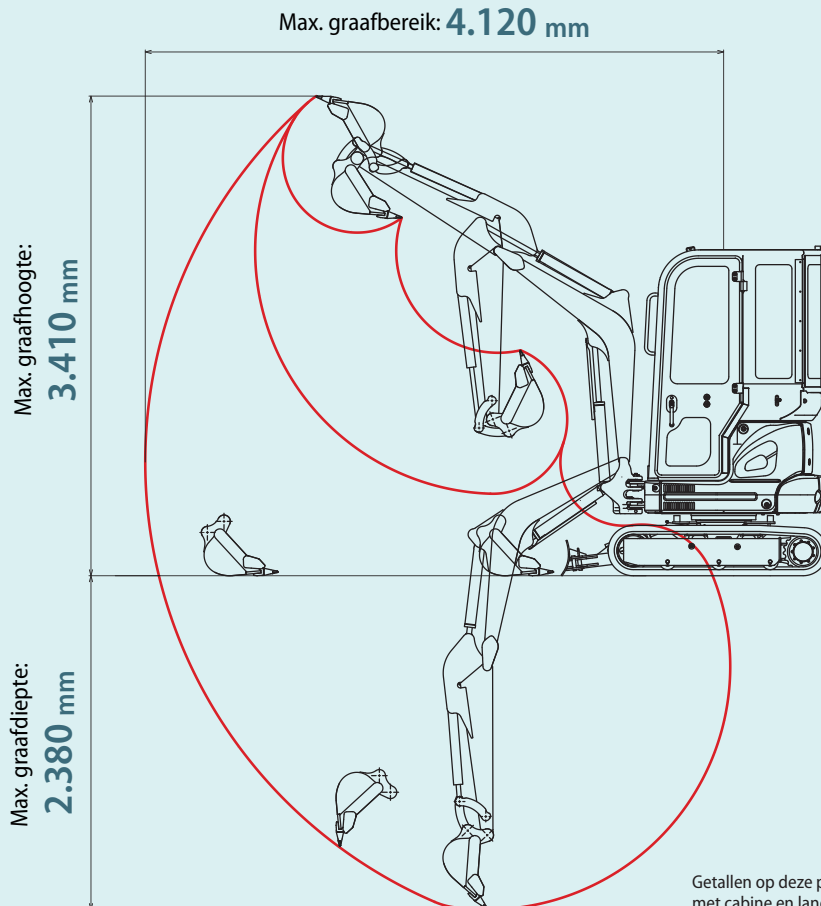
Foto's tonen schuifblad van de SK10SR.



# Geweldige prestaties in krappe ruimtes

## Groot werkbereik

De SK17SR heeft een flink werkbereik.



## Zwenkhoek giek

De giek heeft links een zwenkhoek van 65 graden en rechts van 55 graden voor optimale resultaten bij het graven van leidingsleuven langs muren.

## Grote zwenkkracht, hoger werktempo

De grotere zwenkkracht en eersteklas zwenksnelheid zorgen voor een kortere zwenktijd.

Zwenksnelheid: **8,6 min<sup>-1</sup>**

## Groot graafvermogen

Voor efficiëntere prestaties.

Max. graafkracht graafarm: **8,7 kN**

Max. graafkracht bak: **15,2 kN**

## Gemakkelijk te vervoeren

De SK17SR kan gemakkelijk worden vervoerd op een trailer van 2,0 ton waarbij er ruimte over is om bakken of andere uitrustingsstukken te vervoeren.

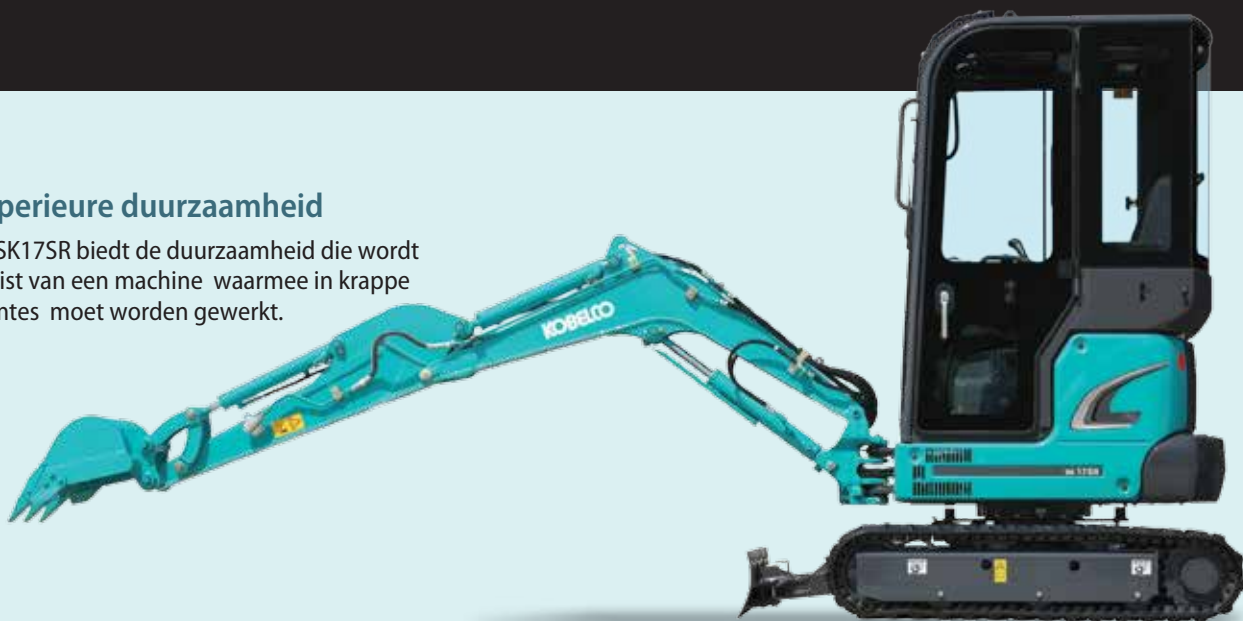
Machinegewicht: **1.665 kg**



# Betrouwbare constructie

## Superieure duurzaamheid

De SK17SR biedt de duurzaamheid die wordt geëist van een machine waarmee in krappe ruimtes moet worden gewerkt.



### Gesmede giekkop

Gesmede stalen giekkop, aan kant van graafarm, is bestand tegen vervorming.



### Beschermer giekcilinder

De giekcilinder is standaard uitgerust met een bescherming.



### Gekoppelde schuifbladslangen

Gekoppelde schuifbladslangen zijn gemakkelijk te vervangen.



### Hydraulische leidingen

De hydraulische leidingen lopen door het zwenkstuk.



# Onderhoudsvriendelijk

Gemakkelijk te onderhouden doordat de motorkap helemaal open kan en onderdelen die het vaakst moeten worden gecontroleerd goed bereikbaar zijn.

## Gemakkelijk toegankelijk compartiment in de cabine



De vloermat in twee delen vergemakkelijkt het schoonmaken



Oliepeilglas

## Gemakkelijk toegankelijke motorruimte (achterkant)



Overloopreservoir radiator



Waterafscheider



Brandstoffilter



Luchtfilter



Motoroliefilter met olieopvangbak



Brandstoftank



## Grote brandstoftank

Door de grote brandstoftank kan er meer dan 12 uur achter elkaar worden gewerkt\*.

Brandstoftank: **22 l**

\*Volgens door KOBELCO uitgevoerde test.

## Lange onderhoudsintervallen

Longlife hydraulische olie voor lagere kosten.

Longlife  
hydraulische olie:  
**5.000**  
uur

## Hydraulische oliefilter

Vervangings-  
cyclus:  
**1.000**  
uur

# Comfortabele werkomgeving



Het grotere vloeroppervlak biedt de machinist voldoende beenruimte. Doordat de linker en rechter bedieningsconsole verder uit elkaar zijn geplaatst, is er meer werkruimte ontstaan.

## Bedieningspaneel en -hendels zijn gemakkelijk toegankelijk



Bedieningspaneel



Bedieningshendel



12V-contactpunt



Cabineverlichting

## Werklicht

Het werklicht zorgt voor duidelijk zicht als er in het donker wordt gewerkt.



## Veiligheidshamer



## Rijpedaal

Het rijpedaal vereenvoudigt het uitvoeren van werkzaamheden tijdens het rijden.



## Openen/sluiten voorruit

De voorruit heeft gasgevulde schokdempers en gaat daardoor soepel en gemakkelijk open en dicht.



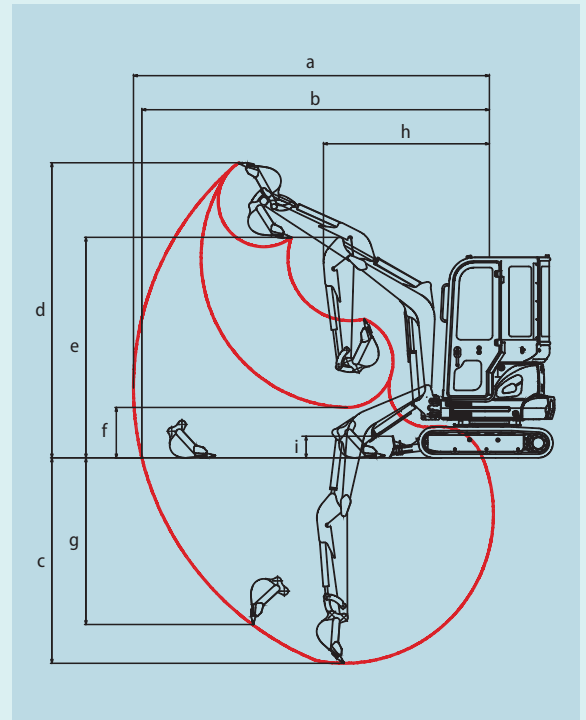


### TECHNISCHE GEGEVENS

MODEL		SK17SR	
Type		SK17SR-3	
<b>PRESTATIES</b>			
Bakinhoud ISO met kop	m <sup>3</sup>	0,044	
Rijnsnelheid (hoog/laag)	km/u	4,0/2,0	
Zwensnelheid	min <sup>-1</sup> {tpm}	8,6	
Zwenkoppel	kN-m	2,87	
Maximale helling	% (graden)	58 (30)	
Trekracht trekbal	kN	19,9	
Graafkracht bak	kN	15,2	
Graafkracht graafarm	kN	8,7	
<b>GEWICHT</b>			
Machinegewicht	Cabine	kg	1.665
	Canopy	kg	1.555
Bodemdruk	Cabine	kPa	28,9
	Canopy	kPa	27,2
Rupsbreedte	mm	230	
Type rupsen	Rubber		
<b>MOTOR</b>			
Model		MITSUBISHI L3E-W431KBS	
Type		Watergekoelde, 4-taktdieselmotor met 3 cilinders en directe injectie	
Netto vermogen	(ISO 9249)	kW/min <sup>-1</sup> (tpm)	11,3/2.200
	(ISO 14396)	kW/min <sup>-1</sup> (tpm)	11,7/2.200
Netto max. koppel	(ISO 9249)	N-m/min <sup>-1</sup> (tpm)	53,5/1.800
	(ISO 14396)	N-m/min <sup>-1</sup> (tpm)	54,2/1.800
Cilinderinhoud	l	0,952	
Brandstoftank	l	22	
<b>HYDRAULISCH SYSTEEM</b>			
Pomp		Twee pompen met variabele opbrengst en één tandwielpompe	
Max. pompopbrengst	l/min	2 x 16,3 + 11,4	
Instelling ontlastklep	MPa	21,6	
Hydraulische olietank (systeem)	l	9,0 (15,0)	
<b>SCHUIFBLAD</b>			
Breedte x hoogte	mm	990/1.320 x 250	
Werkbereik (hoogte/diepte)	mm	280/270	
<b>MECHANISME VOOR ZIJDELINGS GRAVEN</b>			
Type		Zwenkhoek giek	
Verstelhoek	Naar links	Graden	65
	Naar rechts	Graden	55

\*Getallen in bovenstaande tabel geven de waarden aan voor machine met lange graafarm (1,2 m)

### WERKBEREIK

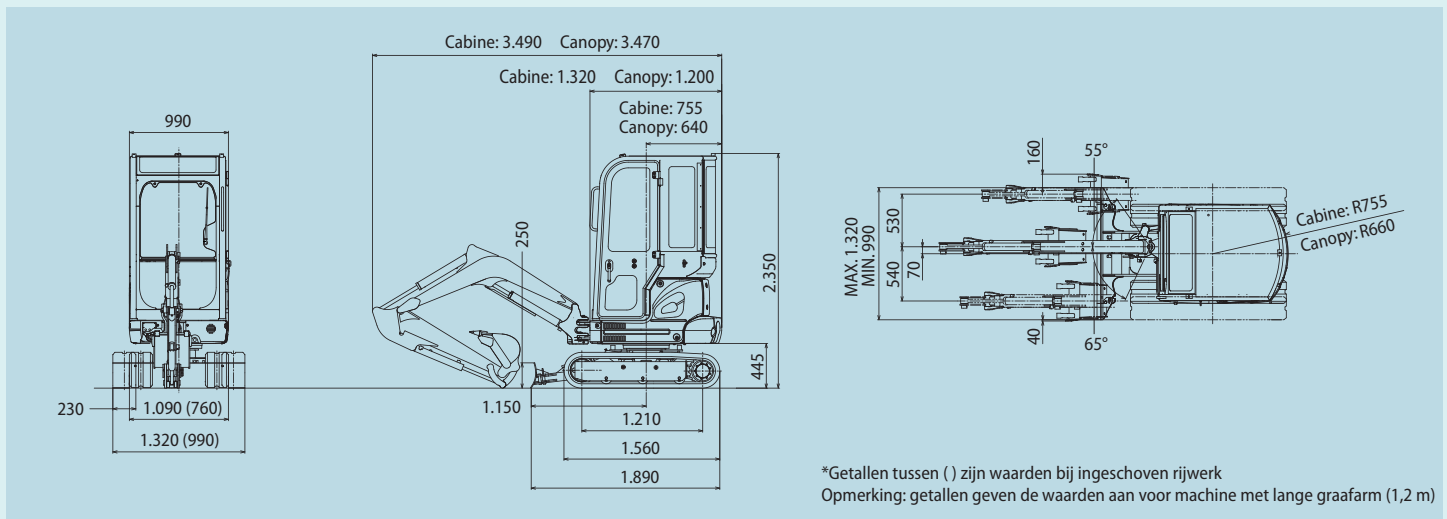


Eenheid: mm

MODEL	SK17SR (Cabine)	
Graafarm	Lang	Standaard
a- Max. graafbereik	4.120	3.890
b- Max. graafbereik op de grond	4.020	3.790
c- Max. graafdiepte	2.380	2.150
d- Max. graafhoogte	3.410	3.240
e- Max. storthoogte	2.440	2.280
f- Min. storthoogte	590	800
g- Max. graafdiepte verticale wand	1.930	1.660
h- Min. zwenkradius (als giek gezwenkt is)	1.920 (1.630)	1.890 (1.600)
i- Schuifblad (hoogte/diepte)	280/270	

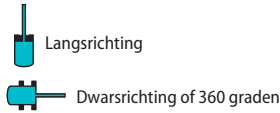
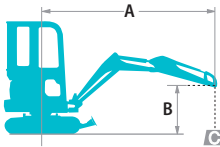
### ALGEMENE AFMETINGEN

Eenheid: mm



\*Getallen tussen ( ) zijn waarden bij ingeschoven rijwerk  
Opmerking: getallen geven de waarden aan voor machine met lange graafarm (1,2 m)

# HEFVERMOGENS



A: Bereik van zwenkmiddelpunt tot bovenkant graafarm  
 B: Hoogte bovenkant graafarm boven/onder grondniveau  
 C: Hefvermogen uitgedrukt in kilogram  
 Instelling ontlastklep: 21,6 MPa

SK17SR Cabine		Lange graafarm: 1,2 m		Zonder bak		Rubberen rups: 230 mm		Schuifblad omhoog		3,0 m		3,5 m		Bij maximaal bereik		Radius
B	A	1,0 m	1,5 m	2,0 m	2,5 m	3,0 m	3,5 m	1,0 m	1,5 m	2,0 m	2,5 m	3,0 m	3,5 m	1,0 m	1,5 m	
2,5 m	kg									250	240			240	240	3,03 m
2,0 m	kg									250	240			200	200	3,32 m
1,5 m	kg							330	320	240	240	180	180	180	180	3,50 m
1,0 m	kg					450	440	310	310	230	230	180	180	170	170	3,58 m
0,5 m	kg					420	410	300	290	220	220	180	170	170	170	3,56 m
G. N.	kg									220	220			180	180	3,47 m
-0,5 m	kg	*700	*700	650	620	400	390	290	280	220	210			190	190	3,27 m
-1,0 m	kg	*990	*990	660	630	400	390	280	280					230	220	2,94 m
-1,5 m	kg	*990	*990	670	650	410	400							*300	*300	2,42 m

SK17SR Canopy		Lange graafarm: 1,2 m		Zonder bak		Rubberen rups: 230 mm		Schuifblad omhoog		3,0 m		3,5 m		Bij maximaal bereik		Radius
B	A	1,0 m	1,5 m	2,0 m	2,5 m	3,0 m	3,5 m	1,0 m	1,5 m	2,0 m	2,5 m	3,0 m	3,5 m	1,0 m	1,5 m	
3,0 m	kg							320	320					300	300	2,57 m
2,5 m	kg							*300	*300	230	230			230	220	3,03 m
2,0 m	kg							*320	320	230	230			190	190	3,32 m
1,5 m	kg					*420	*420	310	310	230	230	170	170	170	170	3,50 m
1,0 m	kg					420	410	290	290	220	220	170	170	160	160	3,58 m
0,5 m	kg					390	390	280	280	210	210	160	160	160	160	3,56 m
G. N.	kg							270	270	200	200			160	160	3,47 m
-0,5 m	kg	*700	*700	610	590	370	370	260	260	200	200			180	180	3,27 m
-1,0 m	kg	*990	*990	620	600	370	370	260	260					210	210	2,94 m
-1,5 m	kg	*990	*990	640	610	390	380							290	290	2,42 m

SK17SR Cabine		Standaard graafarm: 0,98 m		Zonder bak		Rubberen rups: 230 mm		Schuifblad omhoog		3,0 m		Bij maximaal bereik		Radius
B	A	1,0 m	1,5 m	2,0 m	2,5 m	3,0 m	3,5 m	1,0 m	1,5 m	2,0 m	2,5 m	3,0 m	3,5 m	
2,5 m	kg											290	280	2,75 m
2,0 m	kg									250	240	230	230	3,07 m
1,5 m	kg							330	320	240	240	210	210	3,26 m
1,0 m	kg					440	430	310	310	240	230	200	200	3,35 m
0,5 m	kg					420	410	300	300	230	230	190	190	3,34 m
G. N.	kg							290	290	220	220	200	200	3,23 m
-0,5 m	kg	*870	*870	670	640	410	400	290	290	230	220	220	220	3,01 m
-1,0 m	kg	*990	*990	680	650	410	410	300	290			270	270	2,64 m
-1,5 m	kg			*470	*470	*300	*300					*300	*300	2,01 m

SK17SR Canopy		Standaard graafarm: 0,98 m		Zonder bak		Rubberen rups: 230 mm		Schuifblad omhoog		3,0 m		Bij maximaal bereik		Radius		
B	A	1,0 m	1,5 m	2,0 m	2,5 m	3,0 m	3,5 m	1,0 m	1,5 m	2,0 m	2,5 m	3,0 m	3,5 m			
3,0 m	kg											400	390	2,20 m		
2,5 m	kg							320	320			270	270	2,75 m		
2,0 m	kg							320	320	230	230	220	220	3,07 m		
1,5 m	kg					*720	720	450	440	310	310	230	230	200	200	3,26 m
1,0 m	kg					420	410	290	290	220	220	180	180	180	3,35 m	
0,5 m	kg					390	390	280	280	210	210	180	180	180	3,34 m	
G. N.	kg							270	270	210	210	190	190	3,23 m		
-0,5 m	kg	*870	*870	630	610	380	380	270	270	210	210	210	210	3,01 m		
-1,0 m	kg	*990	*990	640	620	390	380	280	280			260	260	2,64 m		
-1,5 m	kg			*470	*470	*300	*300					*300	*300	2,01 m		

N.B.:

1. Probeer geen lasten te heffen of vast te houden die het hefvermogen voor de aangegeven hefpuntradiussen en hoogtes overschrijden. Het gewicht van alle accessoires samen moet worden afgetrokken van de bovenvermelde hefvermogens.
2. De hefvermogens gelden voor een machine die op een vlakke, stevige en egale ondergrond staat. De gebruiker moet rekening houden met werkomstandigheden, zoals een zachte of oneffen ondergrond, niet-horizontale omstandigheden, zijwaartse belasting, plotseling stilhouden van lading, gevaarlijke omstandigheden, ervaring van personeel enz.
3. Pin bovenkant graafarm is gedefinieerd als hefpunt.

4. De bovengenoemde hefvermogens voldoen aan de ISO 10567 norm. Ze blijven onder 87% van het hydraulisch hefvermogen of 75% van het kantelmoment. Hefvermogens die gemarkeerd zijn met een asterisk (\*) worden eerder begrensd door het hydraulisch vermogen dan door het kantelmoment.
5. De machinist moet volledig bekend zijn met de inhoud van de gebruikers- en onderhoudshandleiding alvorens deze machine te bedienen. De voorschriften voor het veilig bedienen van de uitrusting moeten te allen tijde worden opgevolgd.
6. De hefvermogens gelden alleen voor machines in de staat waarin ze werden geproduceerd en uitgerust door KOBELCO CONSTRUCTION MACHINERY CO., LTD.

N.B.: In deze brochure kunnen uitrustingsstukken en opties worden vermeld die niet in uw regio verkrijgbaar zijn. Ook kunnen er foto's in staan van machines met specificaties die afwijken van de machines die worden verkocht in uw regio. Neem contact op met de dichtstbijzijnde KOBELCO-dealer voor informatie over door u gewenste onderdelen. Aangezien wij continu productverbeteringen doorvoeren, kunnen alle ontwerpen en specificaties gewijzigd worden zonder kennisgeving vooraf.

Copyright **KOBELCO CONSTRUCTION MACHINERY CO., LTD.** Geen enkel onderdeel van deze brochure mag zonder toestemming op enige wijze worden verveelvuldigd.

## KOBELCO CONSTRUCTION MACHINERY EUROPE B.V.

Veluwezoom 15  
 1327 AE Almere  
 Nederland  
 www.kobelco-europe.com

Richt uw vragen aan: